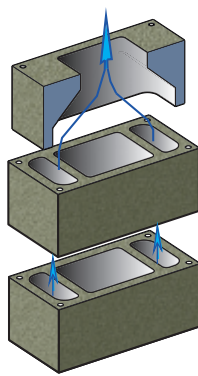
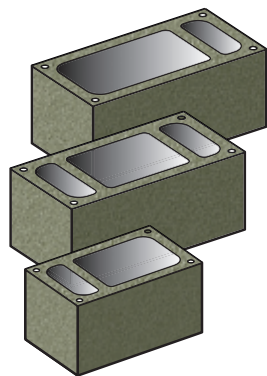
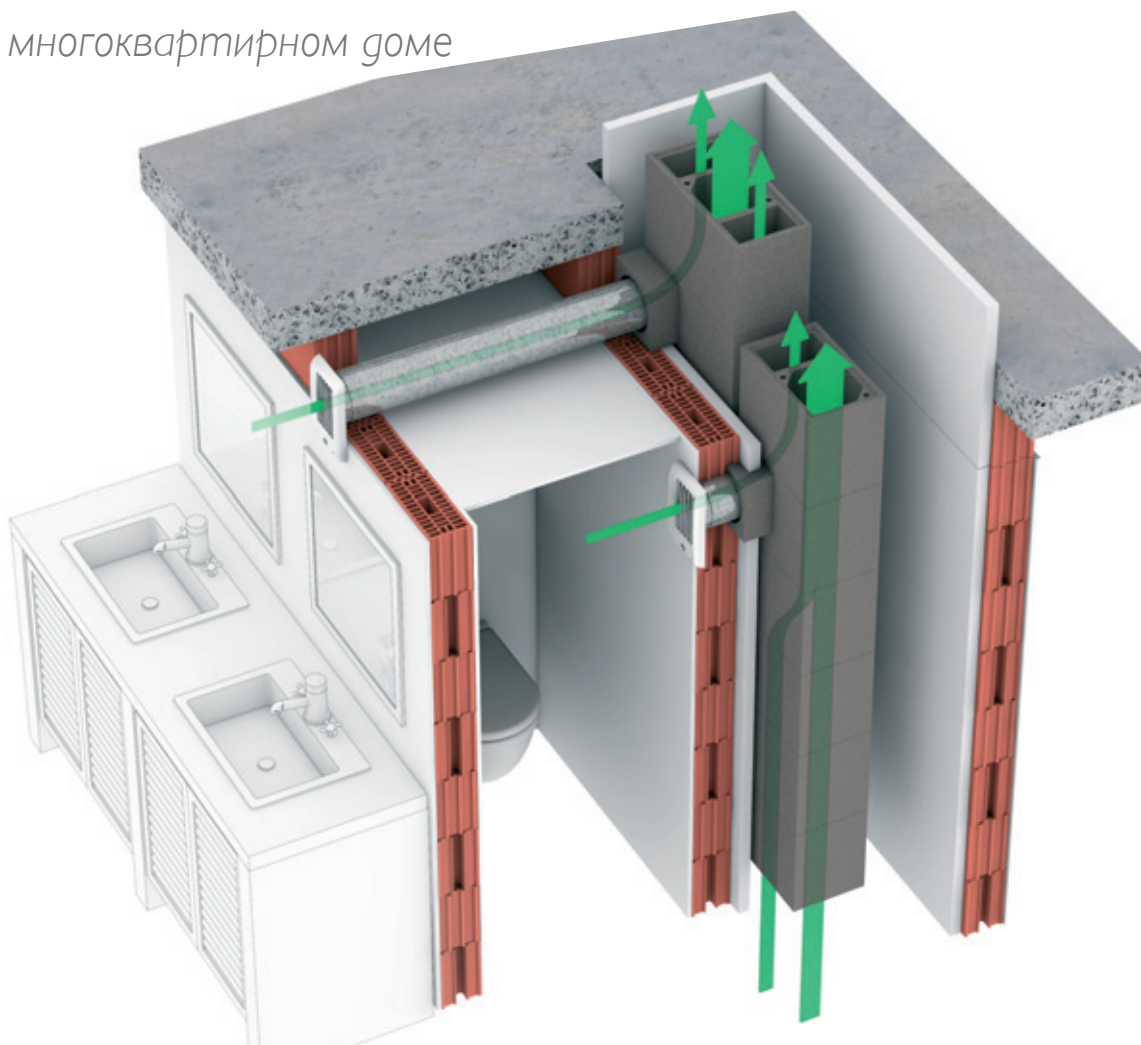


ВЕНТИЛЯЦИОННЫЕ СИСТЕМЫ SCHIEDEL CVENT

*Для естественного климата
в многоквартирном доме*



Эффективная система вентиляции обеспечивает необходимое качество воздуха в помещении и повышает уровень комфортности жилья. Компания Schiedel предлагает современные, простые и эффективные решения в области естественной вентиляции.

Область применения вентиляционных систем Schiedel - малоэтажные и многоквартирные жилые дома.

ПРЕИМУЩЕСТВА

ЭКОНОМИЧНОСТЬ

- Лёгкие и быстрые в монтаже (3 блока - 1 пм).
- Монтаж блоков должен производиться на цементный кладочный раствор марки М 150.
- Не нуждаются в дополнительной внутренней отделке.
- Шахты занимают мало места.
- Габариты позволяют экономично встраивать в стены, компоновать блоки.
- Не требует дополнительной огнестойкой шахты внутри дома.

ГИГИЕНИЧНОСТЬ

- Не распространяют и не усиливают шум.
- Пористый бетон дышит – нет накопления влаги, развития микроорганизмов.

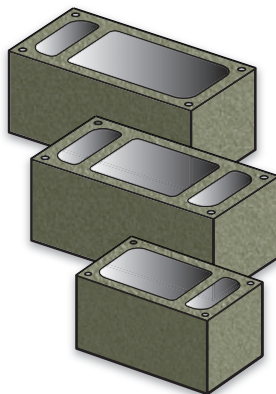
БЕЗОПАСНОСТЬ

- Гарантия защиты от распространения пожара (не менее 60 мин)



Сертификат соответствия
С-RU.ПБ01.0.01721
от 28.11.2011

Вентиляционные системы SCHIEDEL в многоквартирных домах

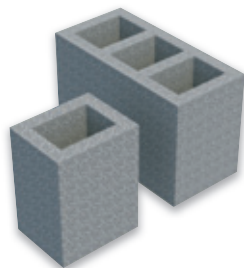


Блоки марки CVENT

из легкого бетона для устройства коллективных каналов систем вытяжной вентиляции многоэтажных зданий.

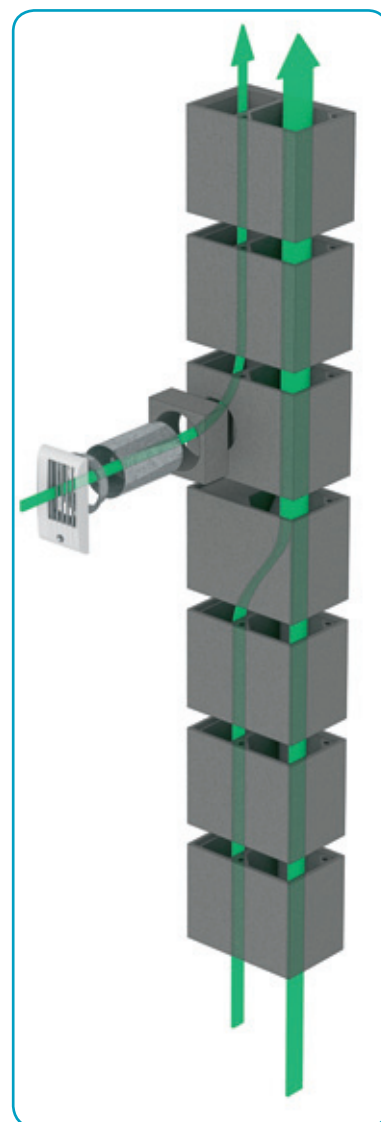
Блоки марки VENT

из легкого бетона, предназначены для устройства индивидуальных каналов системы вытяжной вентиляции зданий.



Вентканалы CVENT Parat

Предсобранные конструкции из блоков CVENT в заводских условиях. Высота 2,8 м; 3 м; 3,3 м. По запросу выполняется любой проектной высотой от 0,66 м до 3,3 м без дискретного шага.



Производственная программа вентблоков SCHIEDEL



Тип	Эскиз	Наружные размеры, мм Длина Ширина Высота	Внутренние размеры канала		Масса, кг
			Коллектор Δ, мм Ш, мм S _к , м ²	«спутник» Δ, мм Ш, мм S _к , м ²	

СVENT

CVENT 26x26		500 360	260 260	100 260	41
CVENT 26x26-s		327	0,065	0,025	42
CVENT 30x40		800 400	300 400	100 300	62
CVENT 30x40-s		327	0,117	0,028	63
CVENT 30x55		800 400	300 550	100 300	62
CVENT 30x55-s		327	0,159	0,028	63

VENT

VENT 1-12x17		200	120	13
		250	170	
		327	0,02	
VENT 2-12x17		360	120	21
		250	170	
		327	0,02	
VENT 3-12x17		520	120	31
		250	170	
		327	0,02	

Рекомендации по подбору блоков SCHIEDEL

Рекомендации составлены для наиболее распространенных вариантов оснащения санузлов и кухонь. Подбор блока осуществлен исходя из допустимого расхода воздуха в сечении коллектора при скорости воздуха не более 1,5 м/с.

Расход воздуха в спутнике, м ³ /ч Расходы воздуха приняты по табл. 9.1 СП 54.13330.2011.	Этажность здания					Площадь каналов, м ² Коллектор / Спутник	Тип блока CVENT
	5	6	7	8	9		
	Схема организации стояка						
ОБОРУДОВАНИЕ	4+1	5+1	5+2	7+1	7+2		
Санузел совмещенный	25	○	○	○	○	0,065 / 0,025	26x26
Кухня с электроплитой	60	○	○				
Санузел раздельный	25	○	○	○	○	0,117 / 0,028	30x40
Санузел и Кухня с электроплитой	85	○	○	○	○		
Кухня с газ. плитой	100	○	○	○		0,159 / 0,028	30x55
Кухня с электроплитой	60			○	○		
Кухня с газ. плитой	100			○	○		
Кухня с газ. плитой и котлом	150			○	○		

Условные обозначения:

Оборудование санузлов

Унитаз

Ванна

Оборудование кухонь

Плита электрическая

Плита газовая

Котел с закрытой камерой сгорания

Удаление воздуха верхних этажей осуществляется индивидуальными каналами с дополнительным побуждением вентиляторными насадками.

Схема организации стояка: кол-во присоединений к коллектору + кол-во индивидуальных каналов верхних этажей. В качестве материала индивидуального канала рекомендуется использовать блоки VENT. Помимо схемы 7+2, возможно организовать схему 5+4 с дополнительным побуждением гибридными вентиляторными насадками низкого давления для последних 4-х этажей для повышения уровня комфорта жилья.

Верхнюю часть шахты над крышей необходимо защищать от атмосферных воздействий.

Аксессуары для вентиляционных каналов

Эскиз	Наименование	Примечания
	Приточный клапан	Устанавливаются в жилых комнатах. Отверстия в наружной стене Ø 150 мм, на уровне 2 м от чистого пола, до стены – не менее 350 мм
	Гидрорегулируемая вытяжная решетка	Устанавливаются на вытяжных каналах.
	Вентиляционная решетка	100x300 мм
	Вентиляционная решетка с жалюзи	100x300 мм
	Ревизионная дверца	100x300 мм
	Вентиляторная гибридная насадка низкого давления	max 400 куб м/час на коллективные каналы
	Вентиляторная гибридная насадка низкого давления	max 180 куб м/час на индивидуальный канал 120x170 мм
	Дефлектор	На индивидуальный канал 120x170 мм
	Универсальный комплект утепления	Для утепления частей шахты, проходящих в холодной зоне



ООО "ШИДЕЛЬ"

office-mos@schiedel.ru
www.schiedel.ru

Москва

4-й Рощинский проезд, 19
офис 302
Тел.: +7 499 271 30 74
+7 499 271 30 75
Факс: +7 499 271 30 76

Санкт-Петербург

Московский проспект, 81А
офис 211
Тел.: +7 812 640 43 65
+7 812 640 43 66
Факс: +7 812 640 43 67

Краснодар

ул. им. Вишняковой, 3/5
Тел.: +7 918 111 97 27
Тел/факс: +7 861 211 26 13
Екатеринбург
Тел.: +7 912 644 14 40

Торжок

Калининское ш., д. 53
Тел.: +7 48251 9 67 62
Факс: +7 48251 9 68 54
Нижний Новгород
Тел.: +7 987 548 09 81